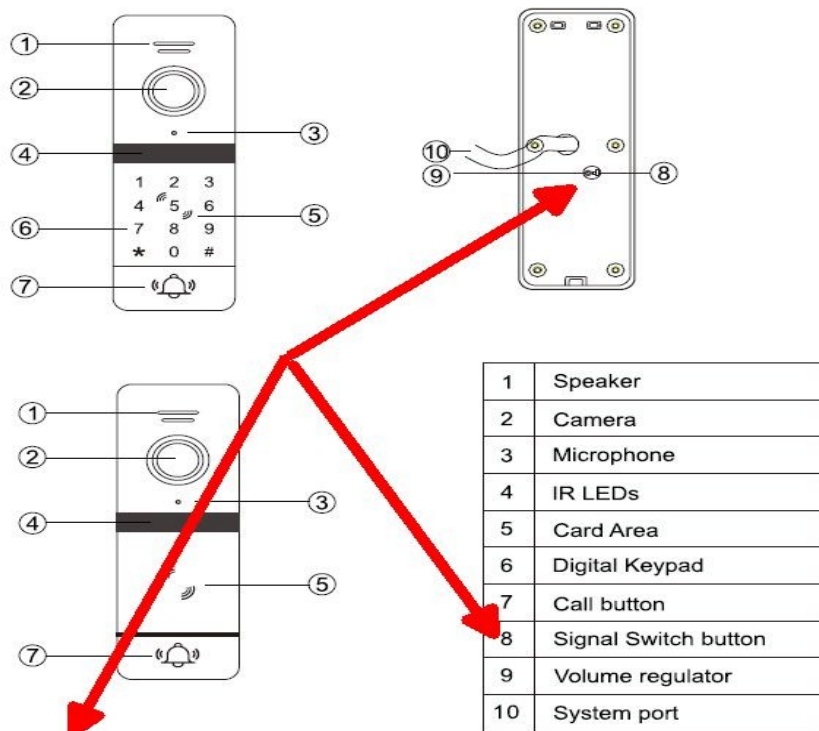


## Instrukcija D3CODE iškvietimo blokas

### Dėmesio!!! Dažniausiai pasitaikančios klaidos:

1. Sujungėte iškvietimo bloką su monitoriumi, bet sistema nedirba. Iškvietimo bloko laidai turi būti sujungti su monitoriumi ne pagal laidų spalvas, o pagal reikšmes(audio, video,+,-), kurias pamatyti galite ant įrenginių nugarinės pusės. Taip pat nepamirškite, kad monitorius maitinasi nuo savo maitinimo šaltinio(kuris yra komplekte), o iškvietimo blokas turi būti užmaitintas nuo atskiro maitinimo šaltinio.
2. Sujungėte vaizdo monitorių su iškvietimo bloku, tačiau iškvietimo blokas neveikia(nėra skambučio ir nereaguoja kodinė klaviatūra). Reiškia, kad neužmaitinote iškvietimo bloko su atskiru maitinimo šaltiniu, kuris yra būtinas.
3. Jeigu nėra vaizdo, bet monitorius skamba, galima pasikalbėti ir atrakinti duris. Reiškia, kad Jūsų monitorius yra per mažos raiškos, kad palaikytų 2MP AHD formatą. Reikia iškvietimo bloką perjungti iš 2MP AHD režimo į CVBS, tai galima atlikti ant iškvietimo bloko galinėje pusėje išėmus guminę tarpinę ir perjungus jungiklį į kitą režimą:

## Appearance introduction



**Notice:** The signal switcher only available for signal switch lens, move up and down can be adjustable The signal switchable lens consists of two combinations: FHD and CVBS, AHD and CVBS.

1

### 1. Funkcija

Palaiko 200 IC(MIFARE) kortelių/pakabukų+200 slaptažodžių. Trys atrakinimo tipai: IC kortelė, IC kortelė arba slaptažodis, IC kortelė ir slaptažodis(turi būti įvesti abu).

## 2. Talpa

200 vnt. IC(MIFARE) kortelių/pakabukų.

## 3. Gamyklinių nustatymų atkūrimas

Atjungę iškvietimo bloko maitinimą, paspauskite ir palaikykite atrakinimo mygtuką(jeigu jo nėra, sujunkite mėlyna iškvietimo bloko laidą su maitinimo GND „-“ laidu) bei įjunkite maitinimą tuo pačiu metu. Atleiskite atrakinimo mygtuką(jeigu jo nėra, atjunkite mėlyna iškvietimo bloko laidą su maitinimo GND „-“ laidu) po signalo “BI BI BI“. Gamyklos nustatymai atkurti sėkmingai. Pagal nutylėjimą“default“ įėjimo į programavimą kodas yra 999999, spynos atrakinimo kodas 123456.

Pagal nutylėjimą“default“ spynos atrakinimo tipas yra nustatytas – kortelė arba slaptažodis(suveikia nuo bent kurio).

Pagal nutylėjimą“default“ spynos atrakinimo laikas – 2 sekundės.

Pagal nutylėjimą“default“ spynos atrakinimo Apsaugos režimas yra išjungtas.

Veikiant budėjimo(normaliu) režimu, klaviatūros mygtukai yra švelniai šviečiatys, skambučio mygtuko lemputė nedega. Po suveikimo, klaviatūros mygtukai šviečia ryškiau, **o skambučio mygtukas visada dega baltai.**

Skambučio metu arba iš monitoriaus stebint vaizdą ar judesio detekcijos metu, klaviatūros skambučio mygtukas užsidega raudonai, o atrakinimo mygtukas – žalia spalva.

## 4. Programavimo (Master) kortelių valdymas.

### 1. Master kortelės yra dviejų tipų:

1. Pridėjimo(Master) kortelė
2. Ištrynimo(Master) kortelė

Pridėjimo (Master) kortelė. Jos pagalba programuojamos paprastos vartotojų kortelės/pakabukai.

Ištrynimo (Master) kortelė. Jos pagalba ištrinamos paprastos vartotojų kortelės/pakabukai.

**Kad priskirti pridėjimo(Master) kortelę ir ištrynimo(Master) kortelę reikia užėti į Master kortelių programavimą.**

### 2. Pridėjimo (Master)kortelės ir ištrynimo(Master) kortelių užprogramavimas:

Pagrindinės (Master) kortelės priskyrimui reikės jau veikiančios sistemos, iškvietimo bloko ir monitoriaus, bei kortelių/pakabukų.

**Kad priskirti pridėjimo(Master) kortelę ir ištrynimo(Master) kortelę reikia užėti į Master kortelių programavimą. Užėti į Master kortelių programavimą galima dviem būdais:**

#### 1. Per monitorių

- Paspauskite iškvietimo bloko skambučio mygtuką, kad skambėtų monitorius

- Skambinimo/pokalbio metu paspauskite atrakinimo mygtuką, tuomet iškvietimo bloke paspauskite ir laikykite 3 sekundes skambučio mygtuką iki kol išgirsite, BI BI BI tris kartus ir skambučio mygtukas lėtai mirksės, tai reiškia, kad įėjote į Master kortelių programavimo režimą
- pridėkite pirmą kortelę/pakabuką, kurią norite užprogramuoti kaip pridėjimo (Master) kortelę, pridėjus signalas BI BI pasigirs signalas du kartus reiškia, kad operacija pavyko
- pridėkite antrą kortelę/pakabuką, kurią norite užprogramuoti kaip ištrynimo (Master) kortelę, pridėjus signalas BI BI pasigirs signalas du kartus ir iškvietimo bloko skambučio mygtukas nustos šviesti, reiškia, kad operacija pavyko ir išėjote iš programavimo režimo arba nieko nedarant, kai monitorius grįš į budėjimo režimą arba iškvietimo blokas išeis iš programavimo režimo, reiškia programavimas baigtas

## 2. Per iškvietimo bloką

Įeiname į Master kortelių programavimą:

- spaudžiame 6(skambučio mygtukas iškvietimo bloke pradeda greitai mirksėti)+#
- pridėkite pirmą kortelę/pakabuką, kurią norite užprogramuoti kaip pridėjimo (Master) kortelę, pridėjus signalas BI BI pasigirs signalas du kartus reiškia, kad operacija pavyko
- pridėkite antrą kortelę/pakabuką, kurią norite užprogramuoti kaip ištrynimo (Master) kortelę, pridėjus signalas BI BI pasigirs signalas du kartus ir iškvietimo bloko skambučio mygtukas nustos šviesti, reiškia, kad operacija pavyko ir išėjote iš programavimo režimo arba nieko nedarant, kai monitorius grįš į budėjimo režimą arba iškvietimo blokas išeis iš programavimo režimo, reiškia programavimas baigtas

## 3. Naujų kortelių/pakabukų programavimas naudojant pagrindinę(Master programavimo) kortelę.

10-ies sekundžių bėgyje, pridėkite 3 kartus pagrindinę(Master) kortelę, kad iėiti į programavimo režimą ( pirmų dviejų pridėjimų metu turi būti signalas „BI BI“, trečiu – signalas „BI BI BI“). Po šito veiksmo, pridėkite naujas korteles/pakabukus (pridėjus „BI BI“ signalas reiškia – sėkmingai užprogramuota, „BI BI BI BI“ signalas reiškia– nesėkmingai užprogramuota). Baigę programuoti naujas korteles/pakabukus, išėjimui iš programavimo vėl pridėkite pagrindinę(Master) kortelę arba jeigu nebus atliekama jokie veiksmo, po 1 minutės automatiškai išeis iš programavimo režimo. Jeigu kortelė jau buvo suprogramuota anksčiau, operacija nepavyks.

## 4. Kortelių/pakabukų trynimas naudojant trynimo (Master) kortelę.

10-ies sekundžių bėgyje, pridėkite 3 kartus trynimo(Master) kortelę, kad iėiti į programavimo režimą ( pirmų dviejų pridėjimų metu turi būti signalas „BI BI“, trečiu – signalas „BI BI BI“). Po šito veiksmo, pridėkite norimas ištrinti korteles/pakabukus (pridėjus „BI BI“ signalas reiškia – sėkmingai ištrinta, „BI BI BI BI „ signalas reiškia– nepavyko ištrinti). Baigę operaciją, išėjimui iš programavimo vėl pridėkite ištrynimo(Master) kortelę arba jeigu nebus atliekama jokie veiksmo, po 1 minutės automatiškai išeis iš programavimo režimo. Jeigu neišėjus iš programavimo režimo pridėsite programavimo (Master) kortelę, šis veiksmas ištrins visas užporgamuotas korteles išskyrus programavimo(Master kortelę), pridėjus vėl pagrindinę (Master ištrynimo) kortelę pasigirs septini BI BI, tai reiškia išėjote iš programavimo režimo. Jeigu trynimo metu bus pridėta neužprogramuota kortelė, tai operacija nebus atlikta.

## 5. DVR video režimas

Perbraukite programavimo(Master) kortelę 3 kartus 10 sekundžių bėgyje(pirmas ir antras prabraukimai turi būti patvirtinti su dviem garsais „BI BI“, o trečias perbraukimas turi būti su trim garsais „BI BI“ ir iškvietimo mygtukas mirksi lėtai. Atlikus šį veiksmą, jeigu kortelė buvo ištrinta

sėkmingai (signalas „BI BI“ – veiksmas buvo atliktas sėkmingai, signalas „BI BI BI BI“ – nesėkmingas)

## **6. Slaptažodžio funkcija**(užėjimo į programavimo režimą kodo keitimas ir spynos atrakinimo(vartotojo praėjimo) kodo keitimas)

Įeikite į programavimo režimą: paspauskite \* +programavimo slaptažodis(įprastas“default“ 999999)+#, tuomet turite išgirsti signalą “BI BI” ir mygtukas turėtų užsižiebt – tai reiškia, kad užėjote į programavimo režimą. Programavimo režime įrenginys neatlikus jokių veiksmų kitas trisdešimt sekundžių turėtumėte išgirsti signalą ”BI BI BI” – tai reiškia automatinį išėjimą iš programavimo režimo. Nustatymų pakeitimo metu, signalas ”BI BI” reiškia sėkmingai atliktą nustatymą; jei nustatymas atliktas nesėkmingai, išgirsite signalą ”BI BI BI BI”.

### **1) Įėjimo į programavimo režimą kodo keitimas, spynos atrakinimo kodo kūrimas ir kaip atkurti kodaspynės gamyklinius nustatymus(pilnai atstatyti atmintį).**

a) Programavimo slaptažodžio keitimas: užeitikite į programavimo režimą paspauskite \*+programavimo slaptažodis(įprastas“default“ 999999)+# + 0 (mygtukas greit mirksi) +77+# NNNNNN(6 skaičių naujas(jūsų sugalvotas)slaptažodis)+#+NNNNNN(pakartokite savo sugalvotą 6 skaičių slaptažodį)+#. Sveikiname, Jūs ką tik sėkmingai pakeitėte programavimo kodą.

b) Spynos atrakinimo slaptažodžio keitimas: užeitikite į programavimo režimą paspauskite \*+programavimo slaptažodis(įprastas“default“ 999999)+# + 0 (mygtukas greit mirksi)+ +11+# NNNNNN(4-6 -ių skaitmenų Jūsų sugalvotas atrakinimo kodas) +#+NNNNNN(pakartokite savo sukurtą 4-6 skaičių slaptažodį)+#. Sveikiname, Jūs ką tik sėkmingai sukūrėte spynos atrakinimokodą. Įrenginyje galima užprogramuoti iki 200 atrakinimo kodų. Atrakinimo kodo ilgis gali būti nuo 4 iki 6 skaitmenų.

**GAMYKLINIŲ NUSTATYMŲ ATKŪRIMAS:** užeitikite į programavimo režimą paspauskite \*+programavimo slaptažodis(įprastas“default“ 999999)+# + 0(mygtukas greit mirksi) +99+#(signalas ”BI”, mygtukas lėtai mirksi), įrenginio gamyklinių nustatymų atkūrimas sėkmingas.

### **2). Atstuminės kortelės/pakabuko IC(MIFARE) priskyrimas užprogramavimas spynos atrakinimui**

Užeitikite į programavimo režimą paspauskite \*+programavimo slaptažodis(įprastas“default“ 999999)+#+ 1 (mygtukas greit mirksi) + 001-199 (vartotojo ID numeris, kuriam bus priskirta kortelė/pakabukas; pavyzdžiui norėdami užprogramuoti pirmam vartotojui kortelę reikia spausti skaičius 001; pavyzdžiui norėdami užprogramuoti penktam vartotojui kortelę reikia spausti skaičius 005 ir t.t.) +#+ pridėkite kortelę/pakabuką ( signalas ”BI BI” reiškia, kad kortelė priskirta sėkmingai; ”BI BI BI BI” signalas reiškia, kad kortelės pridėjimas buvo nesėkmingas). Po IC MIFARE kortelės/pakabuko priskyrimo į sistemą, yra nustatomas šiam vartotojo ID pirminis(„default“) atrakinimo kodas 0000 , šis kodas spynos neatrakina, jis naudojamas tik šiam vartotojo ID, kurį įvedėte, naujo atrakinimo kodo sukūrimui(priskyrimui).

### **3). Atstuminės kortelės/pakabuko IC(MIFARE) ištrynimasis**

**Ištrinti pamestą kortelę/pakabuką pagal pasirinktą vartotojo ID(001-199)**

Užteikite į programavimo režimą paspauskite \*+programavimo slaptažodis(įprastas“default“ 999999)+## 2 (mygtukas greit mirksi) +NNN+# (NNN – tai yra vartotojo ID numeris nuo 001-199, kurį norite ištrinti), signalas BI BI BI reiškia, kad kortelė/pakabukas ir jos spynos atrakinimo kodas yra sėkmingai ištrinti.

#### **Ištrinti pasirinktą kortelę/pakabuką pridedant ją prie skaitytuvo**

Užteikite į programavimo režimą paspauskite \*+programavimo slaptažodis(įprastas“default“ 999999)+## 2 (mygtukas greit mirksi)+pridėkite kortelę/pakabuką prie skaitytuvo, signalas „BI BI“ – sėkmingai ištrinta kortelė ir jos spynos atrakinimo kodas.

#### **Ištrinti visas užprogramuotas korteles/pakabukus**

Užteikite į programavimo režimą paspauskite \*+programavimo slaptažodis(įprastas“default“ 999999)+## 2 (mygtukas greit mirksi)+88+# (“BI.....BI-septynis kartus supypsės”, mygtukas lėtai sumirksi – visa informacija ištrinta sėkmingai).

### **4). Nustatyti atrakinimo režimą**

#### **1. Atrakinimas tik kortele/pakabuku:**

Užteikite į programavimo režimą paspauskite \*+programavimo slaptažodis(įprastas“default“ 999999)+## 3 (mygtukas greit mirksi)+00+#(“BI BI” signalas, mygtukas lėtai mirksi).

#### **2. Atrakinimas kortele/pakabuku arba kodu:**

Užteikite į programavimo režimą paspauskite \*+programavimo slaptažodis(įprastas“default“ 999999)+## 3 (mygtukas greit mirksi)+01+#(“BI BI” signalas, mygtukas lėtai mirksi).

#### **3. Atrakinimas kortele/pakabuku ir kodu(atrakinimas suveiks tik pridėjus kortelę ir papildomai suvedus atrakinimo kodą):**

Užteikite į programavimo režimą paspauskite \*+programavimo slaptažodis(įprastas“default“ 999999)+## 3 (mygtukas greit mirksi)+02+#(“BI BI” signalas, mygtukas lėtai mirksi).

### **5). Atrakinimo laikas**

Užteikite į programavimo režimą paspauskite \*+programavimo slaptažodis(įprastas“default“ 999999)+## 4 (mygtukas greit mirksi) +00-99(atrakinimo laikas sekundėmis)+#(signalas “BI BI”, mygtukas lėtai užsižiebia – sėkmingai atlikta operacija). Jeigu nustatote 02, tai reiškia – 2 sekundžių atrakinimo laiką.

**Dėmesio!!!** Jeigu nustatysite reikšmę 00, tai relė veiks trigerio režimu, tai reiškia, kad pridėjus kortelę/pakabuką arba suvedus atrakinimo kodą, relės kontaktai bus perjungiami ir bus tokioje pozicijoje, kol sekantį kartą pridėsime kortelę/pakabuką arba suvesime atrakinimo kodą.

Trigerio režimas – tai spynos valdymo kontaktų perjungimo režimas. Tokiu būdu, iškvietimo blokas gali būti naudojamas ne vien tik praėjimo kontrolei, bet ir valdyti kitiems elektroniniams įtaisams

### **6). Apsaugos režimo nustatymas**

#### **1. Apsaugos režimo išjungimas**

Užteikite į programavimo režimą paspauskite \*+programavimo

slaptažodis(įprastas“default“ 999999)+##+ 5 (mygtukas greit mirksi) +00+# ( signalas “BI BI” ir mygtukas mirksi lėtai)

**2. Apsaugos režimas įjungtas, kai kodinė klaviatūra užsiblokuoja ir neleidžia valdyti spynos 2 min.**

Užeitikite į programavimo režimą paspauskite \*+programavimo slaptažodis(įprastas“default“ 999999)+##+ 5 (mygtukas greit mirksi) +01+# ( signalas “BI BI” ir mygtukas mirksi lėtai) ----- Užsiblokavimo režimas: 5 minučių bėgyje, pridėjus netinkamą(neužprogramuotą) kortelę arba įvedant neteisingą atrakinimo kodą 10 kartų, įrenginys užsiblokuos 2 minutėms, tuo metu iškvietimo mygtukas greitai mirksi ir yra skambinama į monitorių, monitorius yra iškviečiamas automatiškai. Tuo metu atrakinimo(išėjimo) mygtukas ir kortelės/pakabukai, bei atrakinimo kodas neveikia, tačiau skambinimo mygtukas veikia.

**3. Apsaugos režimas ir alarmas įjungtas, kai kodinė klaviatūra užsiblokuoja ir neleidžia valdyti spynos 1 min.**

Užeitikite į programavimo režimą paspauskite \*+programavimo slaptažodis(įprastas“default“ 999999)+##+ 5 (mygtukas greit mirksi) +02+# ( signalas “BI BI” ir mygtukas mirksi lėtai) ----- Užsiblokavimo ir alarmo signalas: 5 minučių bėgyje, pridėjus netinkamą(neužprogramuotą) kortelę arba įvedant neteisingą atrakinimo kodą 10 kartų, įrenginys užsiblokuos 1 minutei, tuo metu iškvietimo mygtukas greitai mirksi ir yra skambinama į monitorių, monitorius yra iškviečiamas automatiškai. Tuo metu atrakinimo(išėjimo) mygtukas ir kortelės/pakabukai, bei atrakinimo kodas neveikia, tačiau skambinimo mygtukas veikia.

**Įspėjimas: Jeigu atlikote nors vieną veiksmą, kuris yra nurodytas viršuje, paspauskite “\*” išėjimui arba grįžimui į ankstesnį programavimo žingsnį.**

## **7. Įrenginio valdymas**

### **Atrakinimo kodo keitimas jau priskirtam vartotojui**

Užeitikite į programavimo režimą paspauskite \*+programavimo slaptažodis(įprastas“default“ 999999)+##+ \* nuskaitykite kortelę/pakabuką + senas atrakinimo kodas+#(pirminis “default“ 0000, signalas “BI BI”, mygtukas lėtai mirksi), NNNN (naujas keturių skaičių atrakinimo kodas).

### **Atrakinimas kortele/pakabuku**

Perbraukite užprogramuotą kortelę/pakabuką perbraukimo srityje. Atidarykite duris.

### **Kortelės arba slaptažodžio atrakinimas**

Perbraukite užprogramuotą kortelę/pakabuką perbraukimo srityje arba įveskite teisingą atrakinimo kodą+#, bet kuris teisingai atliktas veiksmas gali atrakinti duris.

### **Kortelė+slaptažodžio atrakinimas**

Perbraukite užprogramuotą kortelę/pakabuką perbraukimo srityje ir papildomai įveskite teisingą atrakinimo kodą+#, tik atlikus teisingai abu veiksmus bus atrakintos durys.